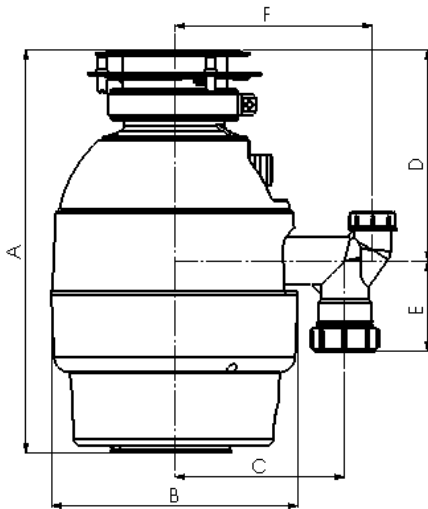


FWD-100SS



方便可靠
卓越研磨效率
超静音直流电机
卫生及安全
四年保修期



所有数值以毫米作单位

A: 350	B: 205
C: 141	D: 175
E: 75	F: 165

特点

- 1匹马力高速永磁直流电机达至6000r.p.m
- 快速研磨技术
- 通过不锈钢防锈测试
- 手动重置系统
- 易于控制的手动开关
- 简易安装
- 独特的外壳颜色

规格

- 马达速度：6000 rpm
- 输入功率：1HP
- 电压差：220 - 240V
- 频率：50 Hz
- 电流：3.0A
- 连续处理：有
- 马达种类：永磁直流电机
- 隔音系统：有
- 超负荷装置：手动重设
- 毛重：6.0 公斤

物料

- 法兰：不锈钢
- 盖子：玻纤尼龙
- 叶轮片：不锈钢
- 研磨圈：不锈钢
- 转盘：不锈钢

附加配件

- 固定圈
- 防水溅漏器
- 盖子
- 法兰
- 弯管套装